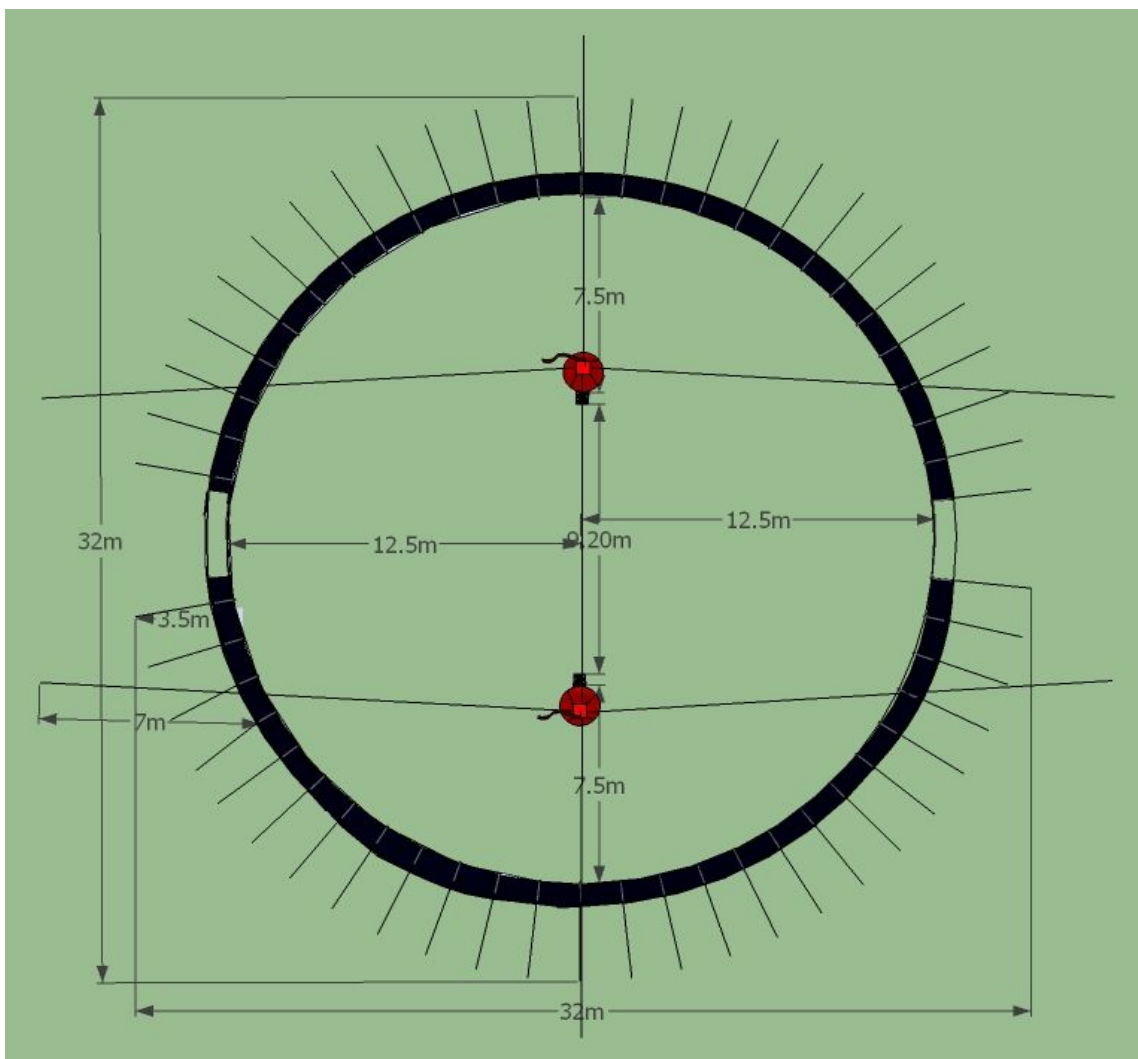


Fiche Technique Chapiteau 25m : 500m²



Fiche Technique

Diamètre du chapiteau, **25m ronde**. Surface couverte, **500 m²**. Hauteur des murs : **3.50m**. Intérieur : **8.2m**. Diamètre du cercle des pinces : **32m**. Profondeur des pinces : **80cm**. Diamètre du cercle des haubans : **34m**. Une entrée/sortie de 3.0m : **5UP**, et deux sorties de 1.8m : **3UP**. Trois extincteurs ABC 6kg eau, et un extincteur CO².

Trois lumières « sortie » de 60 lumens. Huit lumières « éclairage de sécurité » de 400 lumens. Coffret électrique, 3 départs 3 disjoncteurs 30mA. Besoins en électricité, un branchement **16A**.

